



Ing. Ehlers & Co. Elektrogeräte GmbH
D – 58515 Lüdenscheid-Bierbaum • Am Bierbaum 7



Modell: FW 500



D	Frostwächter/Mini-Konvektor	Montage- und Bedienungsanweisung
GB	Frost protection device/Mini-convector	Mounting and operating instructions
F	Appareil antigel/Mini convecteur	Instructions de montage et de service
NL	Vorstbeveiliger/Mini-convector	Montage- en gebruiksaanwijzing

D

Bitte beachten Sie die nachfolgenden Hinweise sorgfältig und bewahren Sie diese Bedienungsanleitung gut auf, um diese an den jeweiligen Benutzer weiterzugeben.

Technische Daten

Nennspannung	230 V ~	Gewicht	ca. 1,0 kg
Nennleistung	500 W	Höhe	ca. 24 cm
Schutzart	IP 21 (Tropfwasserschutz)	Breite	ca. 24 cm
Schutzklasse	I (Schutzleiteranschluss)	Tiefe	ca. 10,5 cm
Anschlussleitung	H03V2V2-F3G0,75 mm ²	Temperaturregler	ca. 5°C bis ca. 16°C

Anwendungsbereiche

Dieser Frostwächter mit Temperaturregler dient zur Frostfreihaltung und Temperierung kleiner Räume **bis max. 16°C Raumtemperatur**. Er ist zur Verwendung im Haus oder für ähnliche Anwendungszwecke bestimmt. Das Gerät darf nur für die angegebenen Zwecke verwendet werden. **Das Gerät ist zur Benutzung im Freien nicht geeignet.**

Sicherheits- und Warnhinweise

Verwenden Sie das Gerät nur für den hier beschriebenen Gebrauch. Jeder andere Gebrauch ist unzulässig! Bei Schäden durch falsche Bedienung oder Nichtbeachten der Sicherheitsvorschriften erlischt jegliche Haftung und Garantie!

- Dieses Gerät kann von Kindern ab 8 Jahren und darüber sowie von Personen mit verringerten physischen, sensorischen oder mentalen Fähigkeiten oder Mangel an Erfahrung und Wissen benutzt werden, wenn sie beaufsichtigt oder bezüglich des sicheren Gebrauchs des Gerätes unterwiesen wurden und die daraus resultierenden Gefahren verstehen. Kinder dürfen nicht mit dem Gerät spielen. Reinigung und Benutzer-Wartung dürfen nicht von Kindern ohne Beaufsichtigung durchgeführt werden.
- Kinder jünger als 3 Jahre sind fernzuhalten, es sei denn, sie werden ständig überwacht.
- Kinder ab 3 Jahren und jünger als 8 Jahre dürfen das Gerät nur ein- und ausschalten, wenn sie beaufsichtigt werden oder bezüglich des sicheren Gebrauchs des Gerätes unterwiesen wurden und die daraus resultierenden Gefahren verstanden haben, vorausgesetzt, dass das Gerät in seiner normalen Gebrauchslage platziert oder installiert ist.
- Kinder ab 3 Jahren und jünger als 8 Jahre dürfen nicht den Stecker in die Steckdose stecken, das Gerät nicht regulieren, das Gerät nicht reinigen und/oder nicht die Wartung durch den Benutzer durchführen.

VORSICHT - Einige Teile des Produkts können heiß werden und Verbrennungen verursachen. Besondere Vorsicht ist geboten, wenn Kinder und schutzbedürftige Personen anwesend sind.

- Das Gerät darf nur angeschlossen werden, wenn die auf dem Typenschild angegebene Spannung mit der vorhandenen Netzspannung übereinstimmt.
- Nehmen Sie das Gerät nicht in Betrieb, wenn Gerät, Netzanschlussleitung oder Netzstecker Schäden aufweisen. Reparaturen dürfen nur vom Fachmann ausgeführt werden!
- Das Gerät darf nicht in Garagen und nicht in Feuer- oder Explosionsgefährdeten Räumen wie Stallungen, Holzschuppen usw. installiert werden. Dies gilt auch für Räume, in denen sich leicht entzündliche Dämpfe oder Staub bilden können. Brandgefahr!
- In dem zur Beheizung vorgesehenen Raum dürfen keine leicht entzündlichen Stoffe (z.B. Benzin, Lösungsmittel, Spraydosen usw.) oder leicht brennbare Materialien (z.B. Holz oder Papier) gelagert werden. Halten Sie solche Stoffe vom Gerät fern. Brandgefahr!
- **WARNUNG:** Um eine Überhitzung des Heizgerätes zu vermeiden, darf das Heizgerät nicht abgedeckt werden! Es besteht Brandgefahr oder die Gefahr der Überhitzung!
- Keine Gegenstände, Kleidungsstücke, Handtücher oder ähnliches an oder über das Gerät legen! **Überhitzungs- und Brandgefahr!**
- Das Heizgerät darf nicht unmittelbar unterhalb einer Wandsteckdose angebracht werden.
- Niemals unter Spannung stehende Teile berühren! **Lebensgefahr!**
- Bei der Montage müssen die angegebenen Mindestabstände eingehalten werden (siehe Bild).
- Wird der Frostwächter in einem Bade- oder Duschaum installiert, müssen die **Nationalen Vorschriften** über Schutzbereiche in Badezimmern beachtet werden. Fragen Sie einen zugelassenen Fachmann! In jedem Fall muss der Frostwächter so angebracht sein, dass er von einer Person, die Badewanne oder Dusche benutzt, nicht bedient werden kann.
- Das Gerät darf nicht an Wänden aus Kunststoff, Synthetikmaterial oder anderen, leicht entflammenden Materialien wie z.B. Holz, Paneele, Pappe

oder ähnlichem befestigt werden. Bei Nichteinhaltung kann es zur Brandgefahr kommen!

- **ACHTUNG!** Keine Fremdoobjekte in die Geräteöffnungen einführen!
Verletzungsgefahr (Stromschlag) und Beschädigung des Gerätes!
Stecken Sie keine Gegenstände zwischen Gerät und Wand.
- Wird das Gerät über die Anschlussleitung mit Stecker angeschlossen, so muss der Stecker frei zugänglich sein, um ein schnelles Entfernen des Netzsteckers zu ermöglichen.
- Wenn die Netzanschlussleitung dieses Gerätes beschädigt wird, muss sie durch den Hersteller oder seinen Kundendienst oder eine ähnlich qualifizierte Person ersetzt werden, um Gefährdungen zu vermeiden.
- Das Anschlusskabel darf während des Heizbetriebes nicht mit dem Gerät in Berührung kommen. Legen Sie das Kabel nicht auf oder um das heiße Gerät und ziehen sie es nicht über scharfe Kanten oder knicken es.
- Das Gerät ist für die Benutzung im Freien nicht geeignet.
- Das Gerät ist nur für den haushaltsüblichen und nicht für den gewerblichen Gebrauch bestimmt.
- Das Gerät ist nicht geeignet für den Gebrauch in der Tieraufzucht bzw. –haltung.
- Das Heizgerät nicht mit einem Verlängerungskabel betreiben.
- Dieses Heizgerät nicht mit einem Programmschalter, einem Zeitschalter, einem separaten Fernwirksystem oder irgendeiner anderen Einrichtung verwenden, die das Heizgerät automatisch einschaltet, da Brandgefahr besteht, wenn das Heizgerät abgedeckt oder falsch aufgestellt wird.
- **ACHTUNG! Auch auf der niedrigsten Stufe ist das Gerät immer betriebsbereit. Um das Gerät außer Betrieb zu nehmen, ziehen Sie den Netzstecker oder schalten Sie die fest installierte Trennvorrichtung (z.B. Sicherungsautomat, Installationsschalter usw.) ab.**

Beschreibung

Der Frostwächter ist ein Konvektionsheizgerät. Er ist mit einem Temperaturregler und einem Überhitzungsschutz ausgestattet. Eine Kontrolllampe zeigt an, ob der Frostwächter heizt. Der Temperaturregler schaltet den Frostwächter entsprechend **ein oder aus**. Der eingebaute Überhitzungsschutz schaltet den Frostwächter bei Überhitzung ab und schaltet nach Abkühlen das Gerät selbsttätig wieder ein.

Montage und elektrischer Anschluss

Beachten Sie die Bilder auf den letzten Seiten. Beachten Sie die dort angegebenen Mindestabstände! Montieren Sie den Montagebügel an der Wand (siehe Bild). Zwei Dübel und passende Schrauben sind im Lieferumfang enthalten. Bohren Sie die Löcher entsprechend der Distanz (Abb.3). Verwenden Sie den Halter als Schablone für die zwei oberen Löcher. Befestigen Sie mit den beigegepackten Schrauben die Wandbefestigung, welche Sie auf der Rückseite des Frostwächters finden. Nun hängen Sie den Frostwächter auf, die Befestigung in jene Position, dass Sie das Gerät mit der rechten Seitenschraube fixieren können, wie in Abb. 4 und 5 gezeigt. Ziehen Sie die Schraube gut an. Nach Einstecken des Netzsteckers in die Steckdose ist Ihr Frostwächter betriebsbereit.

Die Anschlussleitung des Frostwächters kann auch an einer geeigneten Anschlussdose fest ans Netz angeschlossen werden. **Dazu ist eine speziell vorbereitete Leitungsausführung zu verwenden. Dies darf nur von einem Fachmann durchgeführt werden! Schutzleiteranschluss erforderlich!** Fest angeschlossene Geräte müssen durch eine allpolige Trennvorrichtung mit mindestens 3 mm Kontaktöffnung vom Netz getrennt werden können (z.B. Sicherungsautomat, Installationsschalter, Schütz usw.)

Bedienung

Der Drehknopf und die Markierung am Gehäuse zeigen die Einstellung des Temperaturreglers.



Einstellen der gewünschten Raumtemperatur:

Drehen Sie den Drehknopf in Pfeilrichtung nach rechts bis zum Anschlag (ca. \sphericalangle 90°) und warten Sie, bis der Frostwächter den Raum auf die gewünschte Temperatur aufgeheizt hat. Drehen Sie dann den Drehknopf wieder langsam zurück, bis die Kontrolllampe erlischt. Die Stellung des Drehknopfes entspricht jetzt der gewünschten Temperatur.

Reinigung, Pflege und Wartung

Vor jeder Reinigung, Pflege, Wartung oder Reparatur muss das Gerät zuerst vom Stromnetz getrennt werden. Ziehen Sie den Netzstecker aus der Steckdose oder schalten Sie die fest installierte Trennvorrichtung (z.B. Sicherungsautomat, Installationsschalter usw.) ab und lassen Sie das Gerät abkühlen. Reinigen Sie das Gehäuse Ihres Frostwächters gelegentlich mit einem feuchten Tuch und wischen Sie es dann trocken. Verwenden Sie keine scharfen, scheuernden oder ätzenden Reinigungsmittel und bringen Sie kein Wasser ins Innere des Frostwächters. Gerät, Anschlussleitung oder Netzstecker niemals in Wasser oder andere Flüssigkeiten tauchen.

Abhilfe bei Störungen

Störung	Mögliche Ursachen	Maßnahmen
<ul style="list-style-type: none">Gerät heizt nicht (Kontrolllampe leuchtet nicht)	<ul style="list-style-type: none">Haushaltssicherung hat angesprochenStecker nicht eingestecktRaumtemperatur höher als die eingestellte Temperatur am TemperaturreglerÜberhitzungsschutz hat angesprochen	<ul style="list-style-type: none">Sicherung überprüfenStecker einsteckenTemperaturregler falls möglich höher einstellenGerät nicht mit Gegenständen abdecken. Mindestabstände beachten!

Ist die Störung nicht mit den oben aufgeführten Maßnahmen zu beheben, dann wenden Sie sich bitte an Ihren Fachhändler oder an unseren Kundendienst.

Reparaturen dürfen nur von autorisierten Fachbetrieben oder von unserem Kundendienst durchgeführt werden.

Gewährleistung und Kundenservice

- Die Gewährleistung für dieses Gerät erfolgt auf Basis der gesetzlichen Bestimmungen. Als Nachweis für den Gewährleistungsanspruch dient eine Kopie des Kaufbeleges.
- Schäden, die auf natürliche Abnutzung, Transportschäden, Überlastung, Nichtbeachtung der Montage-/Bedienungsanleitung oder unsachgemäße Behandlung zurück zu führen sind, bleiben von der Garantie ausgeschlossen. Der Hersteller haftet nicht für indirekte Folge- und Vermögensschäden.
- Beanstandungen können nur dann anerkannt werden, wenn das Gerät im Originalzustand, in der Originalverpackung und frachtfrei an den Lieferanten bzw. den Kundenservice des Herstellers zurück gesandt wird.
- Technische Änderungen in Bezug auf die Weiterentwicklung des Gerätes sind vorbehalten.

Entsorgung



Das Symbol auf dem Produkt oder seiner Verpackung weist darauf hin, dass dieses Produkt nicht als normaler Haushaltsabfall zu behandeln ist, sondern an einem Sammelpunkt für das Recycling von elektrischen und elektronischen Geräten abgegeben werden muss. Durch Ihren Beitrag zum korrekten Entsorgen dieses Produktes schützen Sie die Umwelt und die Gesundheit Ihrer Mitmenschen. Umwelt und Gesundheit werden durch falsches Entsorgen gefährdet. Weitere Informationen über das Recycling dieses Produktes erhalten Sie von Ihrer zuständigen örtlichen Entsorgungsstelle, Ihrer Müllabfuhr oder dem Geschäft, in dem Sie das Produkt erworben haben. Dieses Symbol ist nur in der Europäischen Union gültig.

GB

Please pay your attention to the following points before using the heater. These instructions for use belong to the appliance and must be kept in a safe place. When changing owners, these instructions must be surrendered to the new owner!

Technical data

Voltage	230 V ~	Weight	approx. 1,0 kg
Power	500 W	Height	approx. 24 cm
Safety system	IP 21 (dripping water)	Width	approx. 24 cm
Safety class	I (protective conductor)	Depth	approx. 10,5 cm
Power cable	H03V2V2-F3G0,75 mm ²	Thermostat	approx. 5°C to approx. 16°C

Usage

The frost protector with thermostat is used to keeping small rooms free from frost until max. 16°C. It is for use within the home or for similar purposes. The heater may only be used in a fixed position and only for the purposes described. **It is not for outdoor use.**

Safety- and Warning Regulations

The appliance must only be used as described in the instructions for use. Read these instructions carefully, in conjunction with the illustrations before using the appliance. Use for any other purpose is inadmissible! Any damage attributed to incorrect operation, improper use or non-observance of the safety information will invalidate all liability and the warranty!

- This appliance can be used by children aged from 8 years and above and persons with reduced physical, sensory or mental capabilities or lack of experience and knowledge if they have been given supervision or instruction concerning use of the appliance in a safe way and understand the hazards involved. Children shall not play with the appliance, cleaning and user maintenance shall not be made by children without supervision.
- Children of less than 3 years should be kept away unless continuously supervised.
- Children aged from 3 years and less than 8 years shall only switch on/off the appliance provided that it has been placed or installed in its intended normal operating position and they have been given supervision or instruction concerning use of the appliance in a safe way and understand the hazards involved.
- Children aged from 3 years and less than 8 years shall not plug in, regulate and clean the appliance or perform user maintenance.
- **CAUTION — Some parts of this product can become very hot and cause burns. Particular attention has to be given where children and vulnerable people are present.**

- Before connecting the appliance check that the voltage indicated on the type plate corresponds to the mains voltage in your home.
- Do not use the frost protector when the unit, power cord or plug is defective. Repairs are only to be carried out by a specialist!
- The frost protector should not be installed in areas which are a fire risk, such as garages, stables, or wooden shed. This is applicable also for rooms in which highly inflammable gasses or dust can develop. Danger to fire!
- The room which is to be heated should not contain any easily inflammable materials (e.g. petrol, solvent, spray canisters etc.) or other easily combustible materials (e.g. wood or paper). Keep such materials away from equipment. Danger of fire!
- **WARNING: In order to avoid overheating, do not cover the heater! Risk of fire or danger of overheating.**
- Do not cover with clothing, towels or similar to be dried. **Overheating and Fire hazard!**
- The heater must be not located immediate below a socket-outlet.
- Never touch live parts! Danger to life!
- Keep the minimum distance specified when mounting (refer to figures).
- If the frost protector is to be installed in a shower or bathroom, the appropriate national regulations of the country regarding of electrical equipment in such areas must be adhered to. To make sure, call a competent specialist. The frost protector must be so installed that any persons using the shower or bath do not come into contact with it.
- The device may not be fixed on walls of plastic, synthetic material or other easily flammable materials as for example wood, panels, paper or similar. By disregard it can come to the fire risk!
- **Important!** Do not insert any foreign objects into the appliance openings or do not insert any objects into the heater! **Risk of injury** (electric shock) and damage to the appliance! Never place any objects between appliance and wall.
- If the heater is to be connected with a plug, the plug must be easily accessible to enable the mains plug to be disconnected as quickly as possible!

- If the supply cord is damaged, it must be replaced by the manufacturer or its service agent or a similarly qualified person in order to avoid a hazard.
- The power cable must not come into contact with the unit during heating operation. Do not put the cable on or around the hot appliance and do not pull it over sharp edges or bend it.
- Do not use the heater outdoors.
- The product is for household use only and not for commercial use.
- The appliance is not suitable for animal breeding purposes!
- Do not operate the heater with an extension-cord.
- Do not use this heater with a programmer, timer, separate remote-control system or any other device that switches the heater on automatically, since a fire risk exists if the heater is covered or positioned incorrectly.
- **Attention! Even on the lowest setting level the unit is always ready for use. In order to switch off the frost protector, pull out the power supply plug or turn off the permanently installed disconnecting switch (e.g. automatic cut-out, installation switch etc.).**

Description

The frost protector is an electrical convector heater. It is fitted with a thermostat for the correct temperature and a safeguard against overheating. A control lamp lights up when the frost protector starts to heat up. The thermostat controls the room temperature and switches the heater on or off as necessary. The built-in fixture for guarding against overheating switches the unit off if too hot and switches itself on again after the unit has cooled down.

Mounting and electrical connection

Refer to the figures on the last pages. Be aware of keeping to the minimum distances specified. Fix the mounting fixture to the wall (see figure). Two dowels and matching screws are included on delivery. Drill the holes on the wall according to the distances specified in fig. 3. Use the bracket as a template for the 2 upper holes. Insert the raw plugs and screws (you will find them inside the box) and then fix the wall bracket you find on the back of this item. Then hang the heater to the bracket and drill the side screw which fixes the appliance to the bracket.

After connecting the plug to the socket the heater is now ready for use.

The frost protector can also be permanently connected to the power supply by means of a suitable junction box. This must only be carried out by a specialist. Protective conductor necessary! It must be ensured that heaters which are permanently connected to the power supply can be cut off by means of a disconnecting device with a minimum 3 mm contact gap (e.g. automatic cut-out, installation switch, contactor etc.).

Operating instructions

The rotary knob and the marking on the casing show the setting of the thermostat.



To set the required room temperature: turn the knob in the direction of the arrow to the right as far as it will go (ca. \sphericalangle 90°) and wait until the required temperature has been reached. Turn the knob then slowly back again until the control lamp has been extinguished. The position of the knob now corresponds to the required temperature.

Taking care of your frost protector / Cleaning and maintenance

Before each cleaning, maintenance or repair disconnect the heater from the power supply. Unplug the power cord from socket outlet or turn off the permanently installed disconnecting switch (e.g. automatic cut-out, installation switch etc.) and let the heater cool down. Clean the casing occasionally with a damp cloth and then wipe it dry. Do not use any strong abrasive cleaning materials and do not let water get into the inside. Do not immerse the heater, power cord or plug in water or other liquids. Danger of life!

Troubleshooting

Fault	Possible cause	Measures
<ul style="list-style-type: none"> Does not heat up (control lamp does not light up) 	<ul style="list-style-type: none"> Fuse blown Plug disconnected Room temperature higher than the setting Overheating device has reacted. 	<ul style="list-style-type: none"> Check fuse box Reconnect plug If possible, set a higher temperature Do not cover frost protector with any objects. Keep to min. specified distances!

If the fault cannot be corrected by any of the above measures, contact your local specialist or get in touch with our after-sales service. Repairs may only be made by authorised specialist or our after-sales-service.

Guarantee

- If problems occur with the device never try to open or repair by yourself. Every intervention in the unit for the change of original condition leads inevitably to the loss of the guarantee claim. Contact the retailer where you have purchased the appliance. The guarantee for this device is based on the guarantee instructions.
- Damages which occur to transport, overloading, natural erosion, non observance of the mounting-/operating instructions or improper treatment will be excluded from the guarantee. The manufacturer is not liable for any indirect consequential or financial damages.
- Technical changes concerning the advancement are reserve.

Disposal



The symbol on the product or on its packaging indicates that this product may not be treated as household waste. Instead it shall be handed over to the applicable collection point for the recycling of electrical and electronic equipment. By ensuring this product is disposed of correctly, you will help prevent potential negative consequences for the environment and human health, which could otherwise be caused by inappropriate waste handling of this product. For more detailed information about recycling of this product, please contact your local authority, your household waste disposal service or the shop where you purchased the product. This symbol is only valid in the European Union.

F

Veuillez lire attentivement les consignes suivantes avant la mise en service. Elles vous apportent des informations importantes pour votre sécurité et l'appareil. Lors du changement de propriétaires, ces instructions doivent être remises au nouveau propriétaire!

Dates techniques

Tension de régime	230 V ~	Poids	ca . 1,0 kg
Puissance	500 W	Hauteur	ca. 24 cm
Protection	IP 21 (protection étanche	Largeur	ca. 24 cm
Sorte de protection	I (branchement fil de protection)	Profondeur	ca. 10,5 cm
Ligne de raccordement	H03V2V2-F3G0,75 mm ²	Régleur de température	ca. 5°C to ca. 16°C

Sphère d'application

Ce appareil antigel avec thermostat sert à tempérer et à empêcher que des petites pièces gèlent jusqu'à max.16°C. Il est fait pour être utilisé à l'intérieur d'une maison ou dans des endroits comparables. L'appareil ne peut être monté que dans des endroits fermés et seulement pour les usages cités ci-dessus. **Il ne doit pas être utilisé à l'extérieur.**

Remarques pour la sécurité

L'appareil ne peut être utilisé que conformément aux directives d'emploi! Tout autre usage est interdit! Toute responsabilité et la garantie s'éteignent en cas de dommages dus à une mauvaise utilisation, à un mauvais usage et au non-respect des prescriptions de sécurité!

- Cet appareil peut être utilisé les **enfants** de 8 ans et plus et les personnes atteintes de handicap mental, physique ou sensoriel ou les personnes qui manquent d'expérience ou de connaissances s'ils sont supervisés ou s'ils ont reçu des instructions à propos de l'utilisation de l'appareil d'une manière sûre et s'ils en comprennent les dangers. Les **enfants** ne doivent pas jouer avec l'appareil. Le nettoyage et l'entretien par l'utilisateur ne doit pas être fait par des enfants sans surveillance.
- Les enfants de moins de 3 ans doivent être tenus à l'écart à moins d'être surveillés en continu.
- Les enfants âgés entre 3 ans et 8 ans ne peuvent allumer ou éteindre l'appareil qu'à condition qu'il ait été placé ou installé dans sa position normale fonctionnement et qu'ils aient reçu l'autorisation ainsi que toutes les instructions concernant l'utilisation de l'appareil d'une manière sûre et les risques encourus.
- Les enfants âgés entre 3 et 8 ans ne peuvent pas brancher, régler, nettoyer l'appareil ou effectuer la maintenance utilisateur.
- **ATTENTION - Certaines parties de ce produit devenir très chaudes et causer des brûlures. Il faut prêter attention plus particulièrement aux personnes vulnérables présentes dans la pièce, telles que les enfants**

ou les personnes âgées.

- Avant d'utiliser l'appareil, vérifiez que la tension du réseau corresponde bien à celle indiquée sur la plaque signalétique de l'appareil.
- Ne jamais utiliser l'appareil, si le appareil ou cordon d'alimentation est endommagé. Risque de blessure. Ne faire les réparations que par un spécialiste!
- L'appareil ne doit pas être installé dans un garage ou des pièces risquant de prendre facilement feu telles que des étables, granges à bois etc. même chose pour des pièces dans lesquelles des vapeurs ou des particules inflammables peuvent se former. **Risque d'incendie!**
- Dans les pièces ou le appareil antigel doit être installé, ne pas entreposer de matériaux facilement inflammables (par ex : essence, dissolvants, bombes aérosols, etc.) ou les matériaux doivent être éloignés de l'appareil car il y a danger d'incendie!
- **ATTENTION: Pour éviter la surchauffe de l'appareil de chauffage, le chauffage ne peut pas être couvert! Il existe un risque d'incendie ou de danger de surchauffe.**
- Ne pas couvrir avec des vêtements, serviettes ou similaires à sécher. **Surchauffe et d'incendie!**
- Cet appareil ne pas être placé directement au-dessous d'une prise de courant murale.
- Ne jamais toucher les pièces se trouvant sous tension! Danger de mort!
- Lors du montage respectez les distances minimums (vor croquis).
- Si le appareil antigel est destiné à être installé dans une salle de bains ou une douche, il est indispensable de respecter les instructions nationales concernant les zones de protection dans les salles de bains.
- Demandez conseil à un spécialiste en tout cas, le appareil antigel doit être installé de façon qu'une personne qui se baigne ou se douche ne puisse s'en servir.
- Le appareil ne pas installer sur les murs de matériau synthétique plastique ou autres matériaux inflammables facilement que par exemple le bois, panneaux, papier ou similaire. **Risque d'incendie!**
- **Important! NE PAS** laisser pénétrer d'objets dans les espaces de ventilation ou de sortie d'air pour éviter tout risque de choc électrique, d'incendie, ou de dommages à l'appareil de chauffage.

Ne placez aucun objet entre l'appareil et le mur.

- Si l'appareil doit être connecté avec une fiche, le fiche de courant doit être accessible à tout moment afin de permettre de débrancher rapidement.
- Si le cordon d'alimentation est endommagé, il doit être remplacé par le fabricant ou son agent de service ou une personne de qualification similaire, afin d'éviter tout danger.
- Protégez absolument le câble secteur contre les arêtes vives, le coincement ainsi que contre tout effet de chaleur et ne le posez pas sur l'appareil et ne l'enroulez pas autour.
- Ne pliez jamais le cordon d'alimentation d'une manière trop serrée et ne laissez pas pendre au-dessus d'éléments brûlantes.
- L'appareil n'est pas compatible avec un usage à l'extérieur.
- Le produit est destiné à un usage domestique uniquement.
- Ne pas utiliser l'appareil pour un usage commercial.
- L'appareil ne convient pas pour l'utilisation dans l'élevage ou la détention d'animaux.
- Ne pas faire fonctionner l'appareil de chauffage avec une extension cordon.
- N'utilisez pas l'appareil avec une minuterie ou un programmateur ou avec un système qui peut mettre l'appareil en marche automatiquement, et ce pour éviter les risques d'incendie.
- **Attention! Même allumé au plus bas, l'appareil est toujours en ordre de marche. Pour l'arrêter, retirez la prise au secteur ou éteignez le dispositif (par ex : coupe-circuit automatique, interrupteur d'installation etc.)**

Description

Le appareil antigel est un chauffage à convection, il est équipé d'un thermostat et d'une protection antisurchauffement. Une lampe de contrôle montre si le appareil antigel fonctionne. Le thermostat surveille la température ambiante, éteint le appareil antigel en cas de surchauffement et le rallume automatiquement après refroidissement de l'appareil. Il est toujours prêt à être mis en service.

Montage et branchement électrique

Observez les croquis des dernières pages et faites attention aux espaces minimums. Mettez en place le dispositif de montage au mur (voir croquis). 2 chevilles et les vis correspondantes sont livrées avec. Percer le mur tenant compte des distances mentionnées dans le fig. 3. Utilisez la fiche support mural comme gabarit pour les trous supérieurs. Enchâsez les tampons et les vis (vous les trouverez dans l'emballage) et fixer le support mural que vous

trouvez derrière l'appareil. Après, accrochez l'appareil au support et percez les vis latérales qui fixent l'appareil au support (fig. 4 et 5).

Après le branchement de la prise de courant dans la prise électrique le appareil antigel est prêt à l'utilisation.

La conduite de raccordement de l'appareil antigel peut être aussi reliée au réseau de distributions électrique par une boîte de jonction. **A cet effet, une version à câble est spécialement préparée à utiliser. Cela ne doit être effectué par un spécialiste. Raccord de fil de protection nécessaire.** Les appareils à connections fixe doivent être séparés du réseau de distribution. Electrique par un dispositif de séparation sur tout s les pôles avec un intervalle de coupure d'au moins 3 mm (par ex : coupe-circuit thermique, interrupteur d'installation, contacteur, etc.).

Mode d'emploi

Le bouton tournant et les repères sur le boîtier montrent le réglage du thermostat.



Réglage de la température souhaitée: Tournez le bouton dans le sens de la flèche vers la droite jusqu'à ce qu'il s'arrête (ca. $< 90^\circ$) et jusqu' à ce que le appareil antigel ait chauffé la pièce à la température souhaitée. Tournez ensuite de nouveau le bouton vers sa position initiale lentement jusqu' à ce que lampe de contrôle s'éteigne. La position du bouton tournant correspond à la contrôle voulue.

Entretien

Avant le nettoyage, les soins, l'entretien ou la réparation, l'appareil doit être débranché du réseau électrique. Avant chaque nettoyage, retirez la prise au secteur ou éteignez le dispositif (par ex : coupe-circuit automatique, interrupteur d' installation etc.)et laissez l'appareil refroidir. De temps, en temps, nettoyez le boîtier de votre appareil antigel. Ne vous servez pas de détergents forts et veillez à ce que l'eau ne pénètre pas dans le appareil antigel. Ne plongez jamais l'appareil, le cordon, ou des pièces de l'appareil dans l'eau ni dans un liquide quelconque. Danger de mort !

Mesures à prendre en cas de malfonctionnement

Dérangement	Raisons possibles	Mesures
L'appareil ne chauffe pas. (la lampe de contrôle ne s'allume pas)	<ul style="list-style-type: none"> Fusible intérieur a réagi La prise n'est pas branchée. La température ambiante est supérieure à la température choisie. La protection contre suréchauffement a reagi. 	<p>Contrôler le fusible.</p> <p>Brancher la prise.</p> <p>Si cela est possible régler le thermostat sur une température plus haute.</p> <p>Ne pas couvrir l'appareil avec des objets. Respectez les distances par rapport à l'appareil!</p>

Si le malfonctionnement n'est pas supprimé après ces mesures, adressez vous s'il vous plaît à votre spécialiste ou au service après-vente.

Garantie

Si vous rencontrez un problème avec votre appareil de chauffage, ne tentez pas de le réparer vous-même pour éviter l'annulation de la garantie et les risques de dommages matériels et corporels.

Les modifications techniques par rapport au perfectionnement de l'appareil sont réservées.

Elimination



Le symbole sur le produit ou son emballage indique que ce produit ne doit être traité comme déchet ménager. Il doit plutôt être remis au point de ramassage concerné, se chargeant du recyclage du matériel électrique et électronique. En vous assurant que ce produit est éliminé correctement, vous favorisez la prévention des conséquences négatives pour l'environnement et la santé humaine qui, sinon, seraient le résultat d'un traitement inapproprié des déchets de ce produit.

Pour obtenir plus de détails sur le recyclage de ce produit veuillez prendre contact avec le bureau municipal de votre région, votre service d'élimination des déchets ménagers ou le magasin où vous avez acheté le produit. Ce symbole n'est reconnu que dans l'Union européenne.

Om schade te voorkomen door verkeerd gebruik lees eerst de gebruiksaanwijzing goed door. Volg altijd de veiligheidsinstructies. Wanneer dit apparaat doorgegeven wordt aan een ander persoon zorg dan dat de gebruiksaanwijzing aanwezig is.

Technische gegevens

Nominale spanning	230 V ~	Gewicht	ca. 1,0 kg
Nominale prestatie	500 W	Hoogte	ca. 24 cm
Bescherming	IP 21 (lekwaterdicht)	Breedte	ca. 24 cm
Beschermingsklasse	I (aansluiting aarde)	Diepte	ca. 10,5 cm
Aansluitingsleiding	H03V2V2-F3G0,75 mm ²	Thermostaat	ca. 5°C bis ca. 16°C

Bereik van toepassing

Deze vorstbewaker met thermostaat dient ertoe kleine vertrekken vorstvrij te houden en te verwarmen tot max. 16°C. Hij is bestemd voor gebruik in huis of voor soortgelijke doeleinden. Het apparaat mag alleen als het op een vaste plaats is gemonteerd in gebruik worden genomen en slechts voor de genoemde doeleinden worden gebruikt. **Het apparaat is niet geschikt voor gebruik buitenshuis.**

Veiligheidsaanwijzingen en waarschuwingen

Gebruik het apparaat uitsluitend voor het hier beschreven gebruik. Leder ander gebruik is niet toegestaan! Bij beschadigingen door verkeerde bediening of door veronachtzaming van de veiligheidsvoorschriften valt iedere aansprakelijkheid en garantie weg!

- Dit apparaat kan door kinderen vanaf 8 jaar evenals door personen met verminderde fysieke, zintuigelijke of mentale vermogens of gebrek aan ervaring of kennis worden gebruikt, als ze onder toezicht staan of goed zijn geïnformeerd over het veilig gebruik van het apparaat en de daaruit voortvloeiende risico's begrijpen. **Kinderen mogen niet met het apparaat spelen. Reiniging en onderhoud mogen niet door kinderen zonder toezicht worden uitgevoerd.**
- Kinderen jonger als 3 jaar uit de buurt van het apparaat houden, tenzij ze voortdurend worden bewaakt.
- Kinderen vanaf 3 jaar en jonger als 8 jaar mogen het apparaat alleen aan- en uitschakelen, als ze onder toezicht staan of goed zijn geïnformeerd over het veilig gebruik van het apparaat en de daaruit voortvloeiende risico's begrijpen, op voorwaarde dat het apparaat is geplaatst of geïnstalleerd volgens de voorschriften.
- Kinderen vanaf 3 jaar en jonger als 8 jaar mogen de stekker van het apparaat niet in de wandcontactdoos steken, het apparaat niet bedienen, het apparaat niet reinigen en/of onderhoud plegen aan het apparaat.
- **LET OP – delen van het apparaat kunnen zeer heet worden en brandwonden veroorzaken. Voorzichtigheid is geboden als kinderen en kwetsbare personen aanwezig zijn.**

- Controleer, of de op het typeaanduidingplaatje aangegeven spanning met de bij u thuis geldende spanning overeenstemt.
 - Het apparaat nooit in gebruik nemen, wanneer het apparaat, het snoer of het stekker beschadigd is. Gevaar voor verwondingen!
 - Het apparaat mag niet in garages of ruimtes met gevaar voor brand zoals stallingen, houten schuurtjes enz. Worden geïnstalleerd! Dit geldt ook voor ruimtes waar explosieve dampen of stof zich kunnen ontwikkelen. Brandgevaar!
 - In het vertrek dat verwarmd zal worden, mogen geen explosieve stoffen (bijv. Benzine, chemische oplosstoffen, sprayflacons enz.) of licht ontvlambare materialen (bijv. Hout of papier) op worden geslagen. Houdt zulke stoffen op afstand van het apparaat. Brandgevaar!
 - **WAARSCHUWING: Om oververhitting van het verwarmingsapparaat te vermeiden, mag het apparaat niet worden afgedekt! Er bestaat brandgevaar of het gevaar tot oververhitting!**
 - Het apparaat niet bedekken met kleding, handdoeken of iets dergelijks te drogen. **Er bestaat brandgevaar of gevaar van oververhitting!**
 - Deze apparaat mag niet direct onder een wandcontactdoos worden gemonteerd.
 - Nooit onder spanning staande delen aanraken. **Levensgevaarlijk!**
 - Bij montage moeten de aangegeven minimumafstanden aan worden gehouden (zie tekening).
 - Wordt de vorstbewaker in een badkamer of doucheruimte geïnstalleerd, dan moeten de landelijke voorschriften ten opzichte van veiligheidsvoorschriften in badkamers in acht worden genomen. Informeer bij een erkend vakman! In elk geval moet de vorstbewaker zo aangebracht zijn dat hij niet kan worden bediend door een persoon die gebruik maakt van douche of bad.
- Het apparaat mag niet aan wanden van kunststof, synthetisch materiaal of andere, licht ontvlambare materialen, zoals bijvoorbeeld hout, panelen, karton of dergelijke bevestigd worden. Bij veronachtzaming kan het tot brandgevaar komen!
- **Important!** GEEN voorwerpen in de luchtinlaat- of luchtuitlaatopening terecht komen, omdat daardoor een elektrische schok of een brand veroorzaakt of de elektrische apparaat beschadigd zou kunnen

worden! **Gevaar voor verwondingen** (elektrische schokken) en beschadiging van het apparaat! Plaats geen voorwerpen tussen apparaat en muur.

- Wordt het apparaat via de aansluitleiding met stekker aangesloten, dient de stekker vrij toegankelijk te zijn, om het mogelijk te maken de stekker snel uit de wandcontactdoos te trekken.
- Wordt de aansluitleiding beschadigd moet deze, om gevaren te vermijden, door de fabrikant of een klantenservice van hem of een soortgelijk bevoegd persoon worden vervangen.
- Bescherm de netkabel in ieder geval tegen scherpe kanten, vastklemmen evenals tegen iedere vorm van hitte-inwerking en leg of wikkel deze nooit over of rondom het apparaat.
- Het apparaat is voor een gebruik in de open lucht niet geschikt.
- Het product is alleen voor huishoudelijk gebruik.
- Dit apparaat is niet geschikt voor commercieel gebruik.
- Het apparaat is niet geschikt voor gebruik in dierenverblijven.
- De apparaat niet met een verlengsnoer gebruiken.
- Dit verwarmingsapparaat niet met een programmaschakelaar, een tijdschakelaar, een separaat afstandsbedieningssysteem of dergelijke andere systemen toepassen, die het verwarmings-apparaat automatisch inschakelen, omdat brandgevaar bestaat, wanneer het apparaat wordt afgedekt of verkeerd wordt geplaatst.
- **OPGELET! Ook op de laagste stand is het apparaat steeds in werking. Wilt u het apparaat buiten werking zetten trekt u de stekker uit het net of schakelt u de geïnstalleerde scheidingsvoorziening (bijv. maximaal-automaat, installatieschakelaar) uit.**

Beschrijving

De vorstbewaker is een convectieverwarmingsapparaat. Hij is voorzien van een thermostaat en een bescherming tegen oververhitting. Een controlelamp toont aan of de vorstbewaker verwarmt. De thermostaat controleert de temperatuur in het vertrek en schakelt de vorstbewaker dienovereenkomstig in en uit. De ingebouwde bescherming tegen oververhitting schakelt de vorstbewaker bij oververhitting uit en schakelt automatisch weer in wanneer het apparaat afgekoeld is.

Montage en elektrische aansluiting

Let op de tekeningen op de laatste pagina's. Let op de aangegeven minimumafstanden! Monteer de montagebeugel aan de muur (zie tekening). Twee pluggen en bijpassende schroeven horen bij het leveringspakket. Boor de gaten in de muur en hou rekening met de

afstanden zoals fig. 3. duw de pluggen in gastejes en de schroeven en bevestig het muur support dat U achter het toestel waarneemt. Vervolgens het toestel eraan ophangen en vastvlijzen. Zodra u de stekker in het net steekt, is uw vorstbewaker in werking.

De aansluitkabel van de vorstbeveiliging kan ook via een geschikte aansluitdoos vast aan het net worden aangesloten. **Hiervoor dient een speciaal geschikte kabeluitvoering te worden toegepast. Dit mag alleen door een vakman uit worden gevoerd. Gearde aansluiting is noodzakelijk!** Vast aansgesloten apparaten moeten door middle van een scheidingsvoorziening voor alle polen met minstens 3mm contactopening van het net kunnen worden gescheiden (bijv. maximal-automaat, installatieschakelaar, op afstand bediende schakelaar enz.).

Bediening

De knop en de markering aan de kast tonen aan hoe de thermostaat in ingesteld.



Instellen van de gewenste vertrektemperatuur: draai de knop in de richting van de pijl naar rechts totdat deze stopt (ca. \sphericalangle 90°) en wacht tot de vorstbewaker het vertrek tot op de gewenste temperatuur heeft verwarmd. Draai dan de knop weer langzaam terug tot het controlelampje uit gaat. De stand van de knop is nu overeenkomstig met de gewenste temperatuur in het vertrek.

Onderhoud

Trek voor elke schoonmaakbeurt de stekker uit het net en laat het apparaat afkoelen. Haal het netsnoer uit stopcontact of schakel de permanent geïnstalleerde loskoppelen switch (bv automatische cut-out, installatie switch etc.) en laat de kachel afkoelen. Reinig de kast van de vorstbewaker af en toe met een vochtige doek. Maak geen gebruik van sterke schoonmaakmiddelen en zorg ervoor dat er geen water het apparaat binnen dringt. We raden u enkel aan het toestel 1 of 2 maal proper te maken door de lucht toevoer met de stafzuiger het stof weg te zuigen. Dompel het apparaat, de aansluitkabel of onderdelen van het apparaat nooit onder water of in andere vloeistoffen.

Hulp bij storingen

Storing	Mogelijke oorzaken	Maatregelen
Apparaat verwarmt niet (controlelamp brandt niet)	<ul style="list-style-type: none"> • Zekering in werking getreden • Stekker niet in het net • Temperatuur in het vertrek hoger als ingesteld op de thermostaat • Bescherming tegen oververhitting in werking getreden 	<p>Zekeringen controleren</p> <p>Stekker in het net steken</p> <p>Thermostaat indien mogelijk hoger instellen</p> <p>Apparaat nirt met voorwerpen toedekken. Let op de minimum-afstanden!</p>

Mocht het niet mogelijk zijn de storing met de boven genoemde maatregelen te verhelpen schakel dan uw vakhandelaar of zone klantenservice in.

Garantie

Mocht u een probleem met uw apparaat hebben, tracht dan niet deze zelf te repareren. Indien u dit wel doet, wordt de garantie ongeldig en kunnen materiele schade of lichamelijk letsel ontstaan.

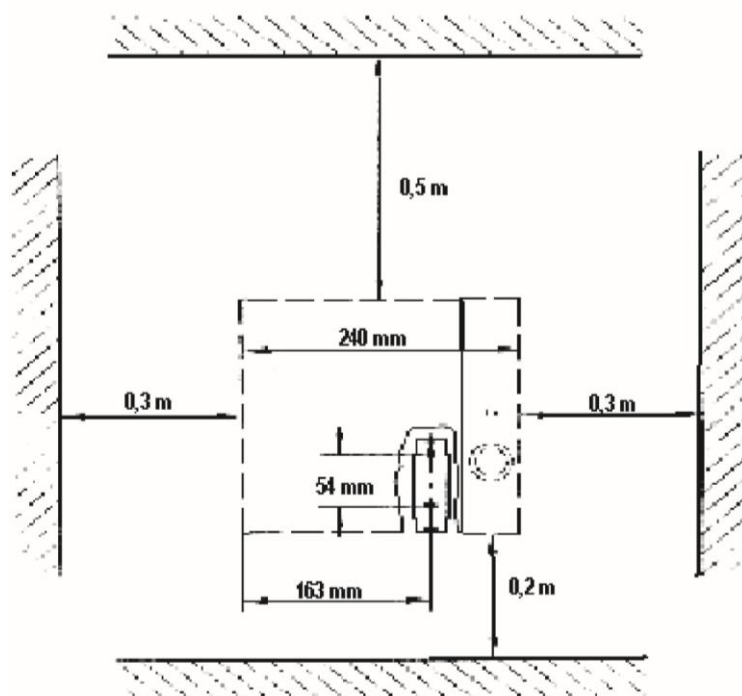
De technische veranderingen betreffende de vordering van het apparaat zijn reserve.

Afvalverwijdering

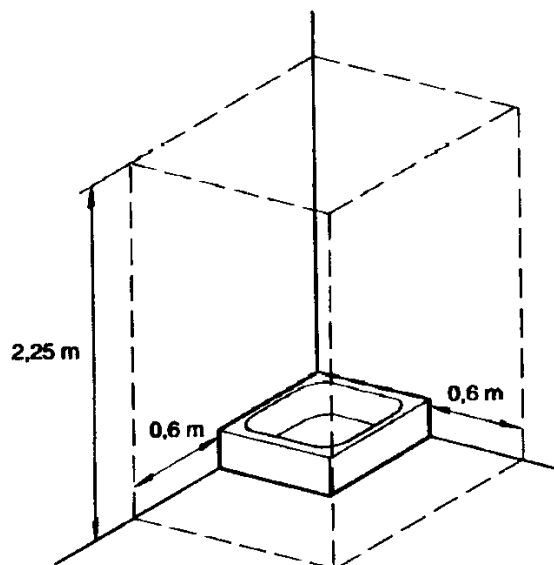
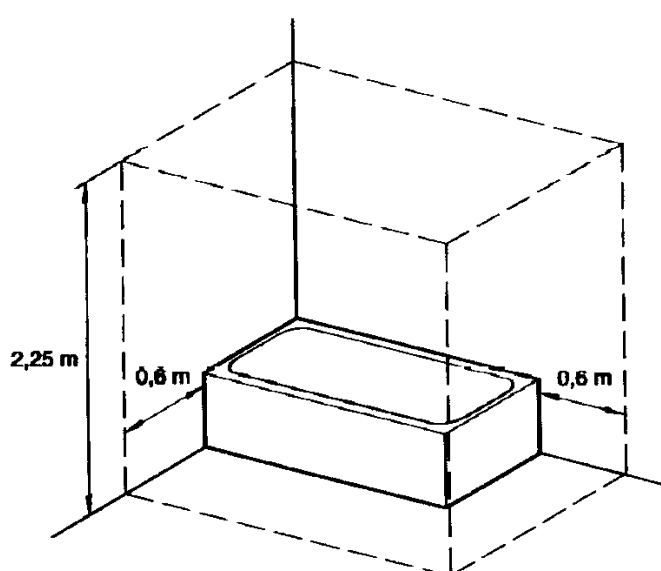


Het symbol op het product of op de verpakking wijst erop dat dit product niet als huishoudafval mag worden behandeld. Het moet naar een plaats worden gebracht waar elektrische en elektronische apparatuur wordt gerecycleed. Als u ervoor zorgt dat dit product op de correcte manier wordt verwijderd, voorkomt u mogelijk voor mens en milieu negatieve gevolgen die zich zouden kunnen voordoen in geval van verkeerde afvalbehandeling. Voor meer details in verband met het recyclen van dit product, neemt u het best contact op met de gemeentelijke instanties, het bedrijf of de dienst belast met de verwijdering van huishoudafval of de winkel waar u het product hebt gekocht. Dit symbol is alleen geldig in de Europese Unie.

- (D) Mindestabstände
 (GB) Minimum distances
 (F) Distances minimums
 (NL) Minimumafstand

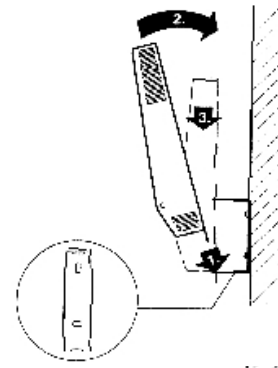


- (D) Nicht innerhalb der dargestellten Bereiche montieren. **Nationale Vorschriften beachten!**
 (GB) Do not mount within the depicted areas. **Comply with national regulations!**
 (F) Ne pas installer dans les espaces représentés ci-dessous. **Respecter les normes nationales!**
 (NL) In de bereiken zoals afgebeeld niet monteren. **Neem de landelijke voorschriften in acht!**

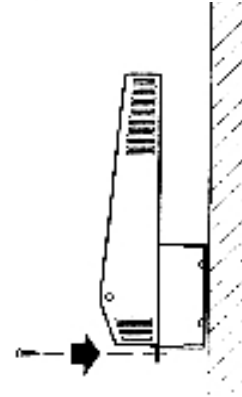


- (D)** Montage
- (GB)** Mounting
- (F)** Montage
- (NL)** Montage

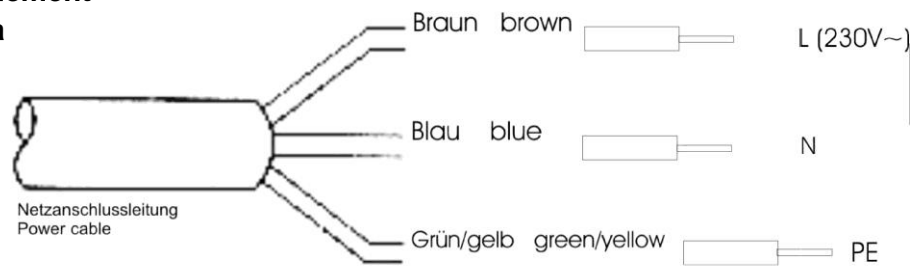
Montagebügel
 Mounting fixture
 Dispositif de montage
 Montagebeugel



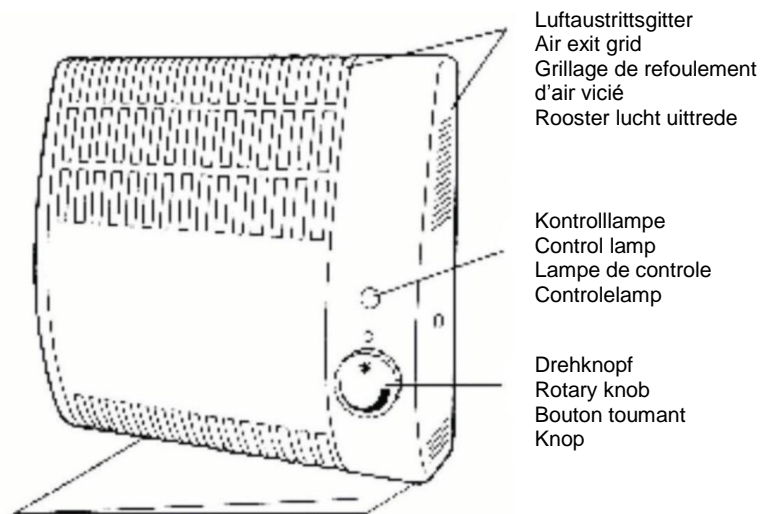
Sicherungsschraube
 Safety screw
 Vis de retenue
 Veiligheidsschroef



- (D)** Anschluss-Schema
- (GB)** Connection diagram
- (F)** Con. de raccordement
- (NL)** Aansluitschema



- (D)** Bedienung
- (GB)** Operation
- (F)** Emploi
- (NL)** Bediening



Lufteintrittsgitter
 Air inlet grid
 Grillage de la prise d'air frais
 Rooster lucht intrede

Service-Stellen:
Service Centers:
Centres de services:

ECE-Zentralkundendienst

ECE – Ing. Ehlers & Co. Elektrogeräte GmbH
Service-Abteilung
Am Bierbaum 7
D – 58515 Lüdenscheid-Bierbaum

Kundendienst: Tel.: 02351 4590-10
Fax: 02351 459915
e-mail: service@ece-ehlers.de
www.ece-ehlers.de

ECE – Elektrogeräte
... seit über 60 Jahren
energiesparende Elektrogeräte